

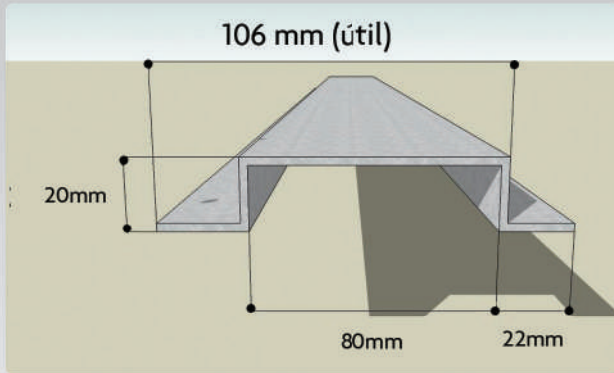
# FECHAMENTOS



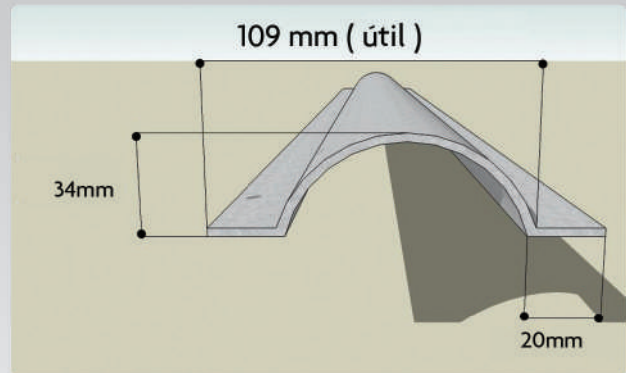
**SANTO ANDRÉ**  
QUALIDADE E PONTUALIDADE FAZEM A DIFERENÇA.

- Existentes em dois perfis: Búzios (curvo) e Cartolinha (reta);
- Útil para fechamento de portões, fachadas comerciais, forros, forros termoacústicos, etc.;
- Excelente apresentação e acabamento arquitetônico;
- Perfis sob medida com até 6m de comprimento;
- Perfis confeccionados sempre baixo padrão (pois é produzido em perfiladeira contínua);
- Fabricado em aço galvanizado, galvalume, pré-pintado e pós-pintado;
- Espessuras de 0,50 mm (apenas cartolinha) e 0,65 mm;
- Estoque de bobina para fabricação e entrega imediata;
- Fabricado em sistema transvision em 0,65 mm.

Dimensões

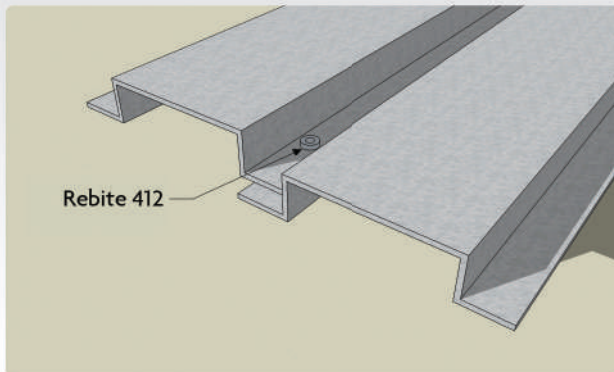


Medidas de fechamento cartolina

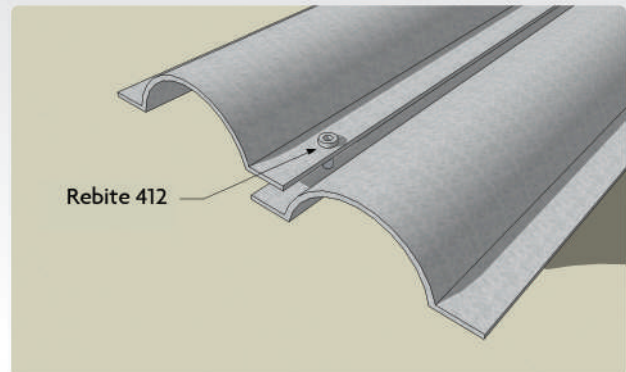


Medidas de fechamento búzios

Detalhes



Detalhe de montagem de fechamento cartolina

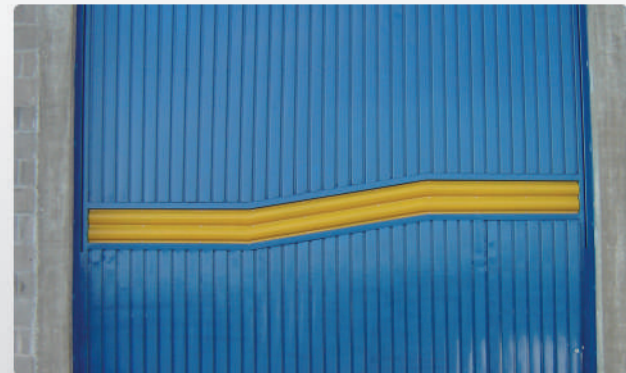


Detalhe de montagem de fechamento búzios

Exemplos de aplicação



Fechamento cartolina transvision



Fechamento cartolina e búzios



Fechamento cartolina



Fechamento búzios