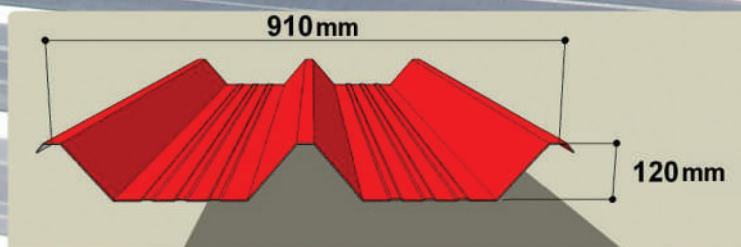


TELHA
AUTOPORTANTE

A 120

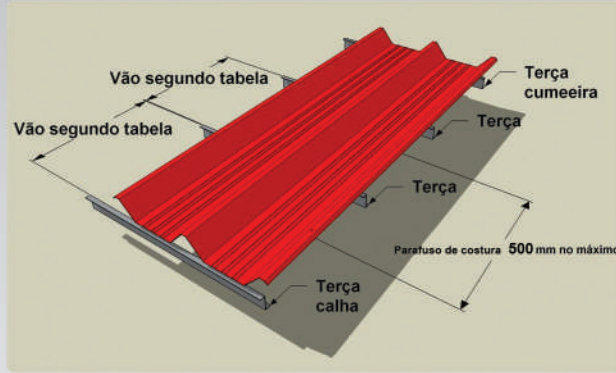


SANTO ANDRÉ
QUALIDADE E PONTUALIDADE FAZEM A DIFERENÇA.

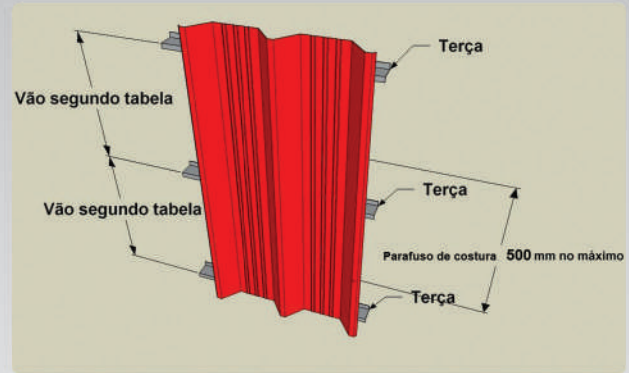
- Telha trapezoidal autoportante para aplicações em coberturas e fechamentos laterais;
- Para aplicação em vãos de médio e grande porte;
- Inclinação mínima de 3%;
- Dispensa a utilização de estrutura intermediária de apoio reduzindo o custo final da obra;
- As telhas são leves, resistentes e de fácil instalação;
- Fabricada em aço galvanizado, galvalume, pré-pintado e pós-pintado;
- Espessuras de 0,50 mm, 0,65 mm, 0,80 mm, 0,95 mm e 1,25 mm;
- Fornecidas em comprimentos de até 17 m;
- Largura útil de 910 mm.

www.sandre.com.br

Instalação

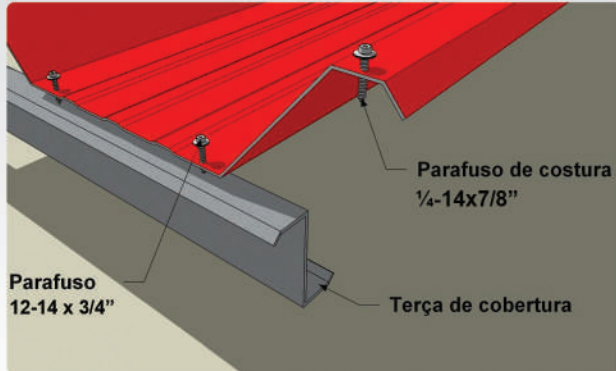


Fixação da cobertura

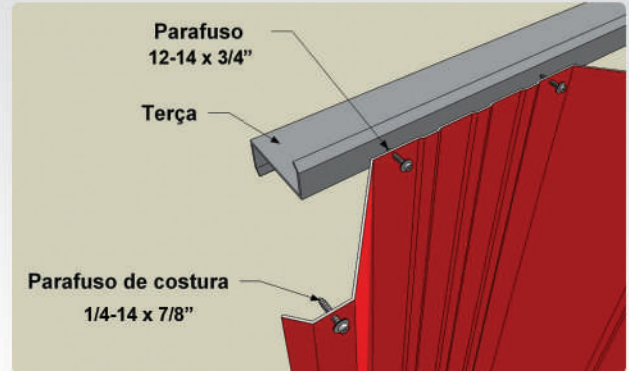


Fixação de fechamento lateral

Detalhes



Detalhe de fixação de cobertura



Detalhe de fixação de fechamento lateral

Sobrecargas admissíveis (Kgf/m ²)																			
Sobrecargas em função da flecha, número de apoios, vão* e espessura da chapa**		2 apoios						3 apoios						4 apoios					
		Espessuras (mm)						Espessuras (mm)						Espessuras (mm)					
COBERTURAS Flecha L/200	Vão (m)	0,50	0,65	0,80	0,95	1,25	1,55	0,50	0,65	0,80	0,95	1,25	1,55	0,50	0,65	0,80	0,95	1,25	1,55
		4,5	78	101	124	147	194	240	78	101	124	147	194	240	98	126	155	185	242
	6,0		56	69	82	107	133		57	70	83	109	135		71	88	104	136	168
	7,5			35	42	55	68			45	53	70	86			56	66	87	108
	8,5				29	38	47				42	54	67				52	68	84
	9,0					32	39					48	60					60	74
	9,5						34						54						63
Balanco máximo (m)		1,5	2,0	2,5	2,8	3,0	3,15	1,5	2,0	2,5	2,8	3,0	3,15	1,5	2,0	2,5	2,8	3,0	3,15
Sobrecargas em função da flecha, número de apoios, vão* e espessura da chapa**		2 apoios						3 apoios						4 apoios					
		Espessuras (mm)						Espessuras (mm)						Espessuras (mm)					
FECHAMENTOS Flecha L/125	Vão (m)	0,50	0,65	0,80	0,95	1,25	1,55	0,50	0,65	0,80	0,95	1,25	1,55	0,50	0,65	0,80	0,95	1,25	1,55
	4,5	78	101	124	147	194	240	78	101	124	147	194	240	98	126	155	185	194	240
	6,0		57	70	83	109	135		57	70	83	109	135		71	88	104	136	168
	7,5			45	53	70	86			45	53	70	86			56	66	87	108
	8,5				42	54	67				42	54	67				52	68	84
	9,0					48	60					48	60					61	75
	9,5						53						54						67
Balanco máximo (m)		1,5	2,0	2,5	2,8	3,0	3,15	1,5	2,0	2,5	2,8	3,0	3,15	1,5	2,0	2,5	2,8	3,0	3,15
* Vãos dimensionados para sobrecargas inferiores a 60 Kgf/m ² devem ser evitados e estão grafados em vermelho.																			
** Espessuras das chapas especificadas em milímetros (mm).																			

Recomendações					
Espessura (mm)	0,50	0,65	0,80	0,95	1,25
Peso (kg/m ²)	5,27	6,86	8,44	10,02	13,19
Vão livre (m)	4,50	6,00	6,80	7,30	7,70
Balanco (m)	1,50	2,00	2,50	2,80	3,00

Obs: Valores para sobrecarga máxima de 58 kgf/m²